

Kod strony:
XC11098

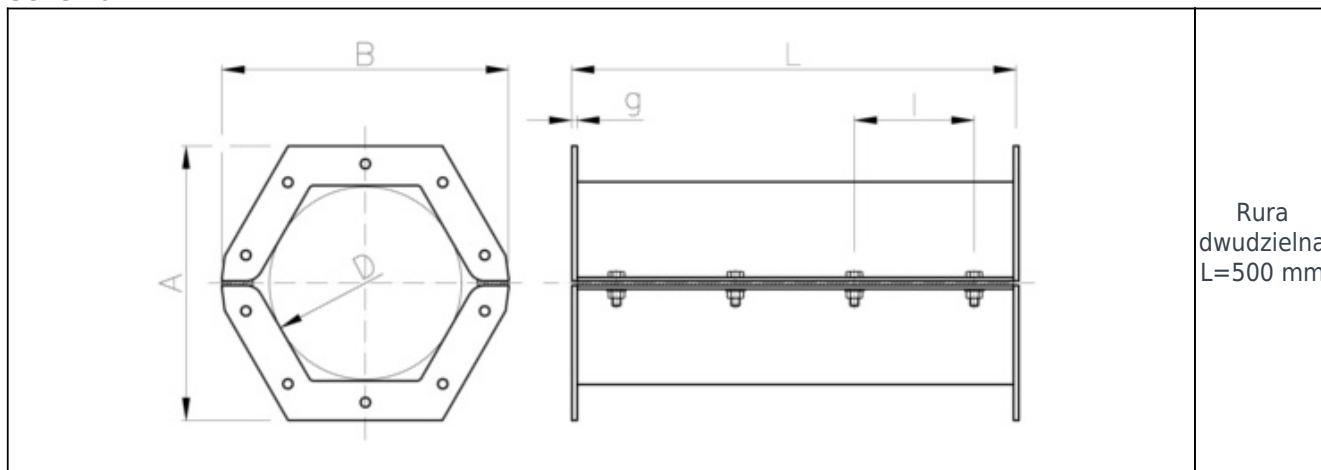
Rura osłonowa dwudzielna

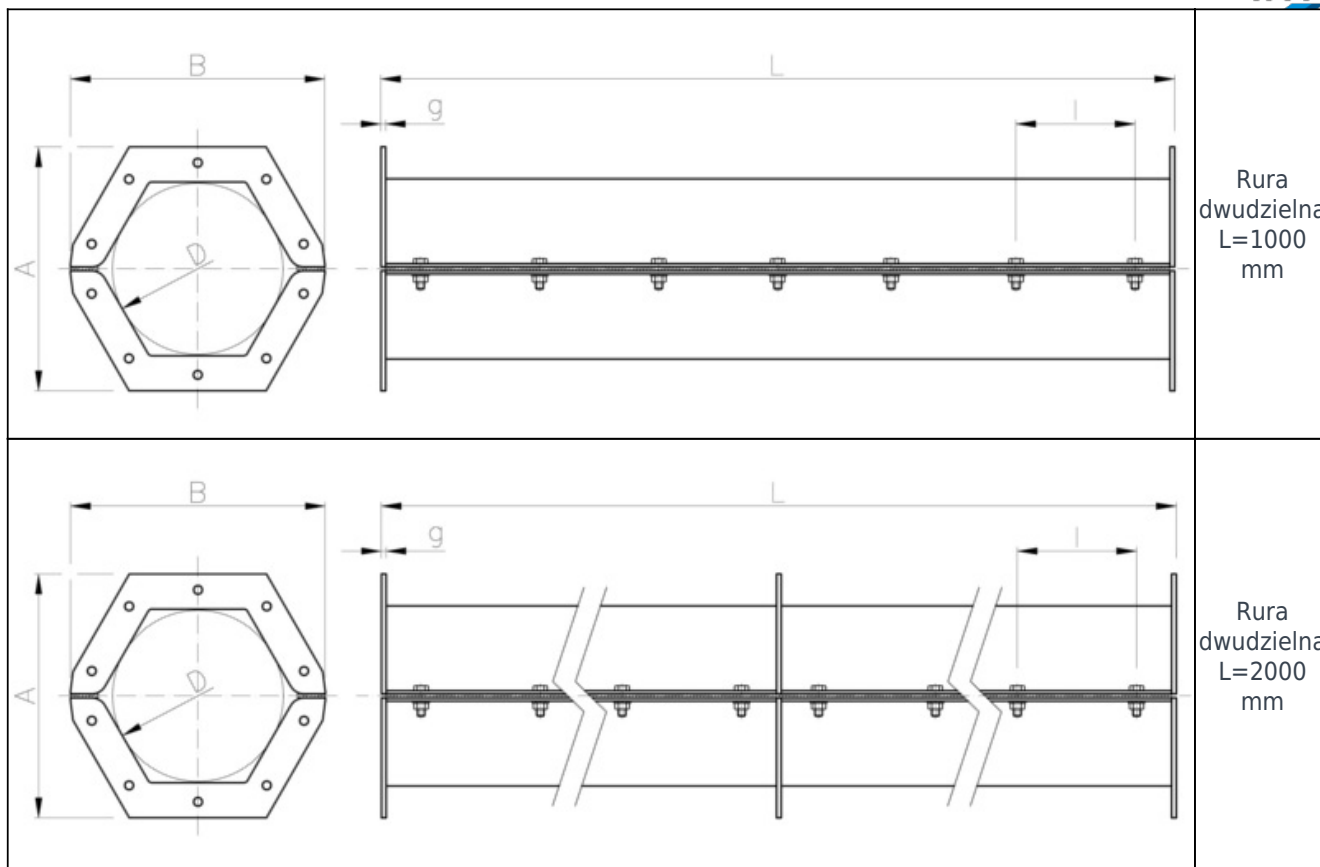
Zakres średnic: DN 125 - DN 1200
Max ciśnienie pracy: Bezciśnieniowe
Materiał rury: Stal ocynkowana
 - Stal kwasoodporna 1.4307
Materiał uszczelki: EPDM, NBR
Materiał el. złącznych: Stal ocynkowana / A2



Rury osłonowe dwudzielne przeznaczone są do wykonywania przepustów na istniejących rurociągach. Aprobata Techniczna ITB dopuszcza stosowanie "dwudzielnych rur osłonowych Integra" jako przepusty istniejących rurociągów pod drogami. Rury dwudzielne wykonane są ze stali S235 (zabezpieczonej powłokami antykorozyjnymi w zależności od kategorii korozyjności atmosfery wg PN-EN ISO 12944-2:2001 lub ze stali kwasoodpornej. W zakresie DN 125 - DN 800, produkowane są w odcinkach 500, 1000, 2000 mm. Rozmiary DN 1000 - DN1200 w odcinkach 500 i 1000 mm. Na zamówienie można wykonać kolana lub łuki. Poszczególne odcinki łączy się za pomocą specjalnych połączeń kołnierzowych. Przy wykonywaniu przepustów za pomocą rur dwudzielnych, konieczne jest stosowanie płyt dystansowych.

Schemat:





A - wysokość kołnierza rury dwudzielnej	g - grubość ścianki kołnierza
B - szerokość kołnierza rury dwudzielnej	L - długość odcinka
D - średnica okręgu na jakim opisana jest rura dwudzielna	l - odległość między śrubami

Cel stosowania:

Zabezpieczenie rury medialnej przed:

- obciążeniami,
- niekorzystnym działaniem korozyjnym gruntu.

Tabela wymiarowa rur osłonowych dwudzielnych

Orientacyjna średnica nominalna	Grubość ścianki dla stali kwasoodpornej [mm]	Grubość ścianki dla stali ocynkowanej [mm]	Maksymalna długość elementu L [mm]	Wymiar A [mm]	Wymiar B [mm]
DN 125	3,0	4,0	2000	215	215
DN 150	3,0	4,0	2000	245	250
DN 200	3,0	4,0	2000	305	320
DN 250	3,0	4,0	2000	365	380
DN 300	3,0	4,0	2000	420	440
DN 350	3,0	4,0	2000	470	490

Orientacyjna średnica nominalna	Grubość ścianki dla stali kwasoodpornej [mm]	Grubość ścianki dla stali ocynkowanej [mm]	Maksymalna długość elementu L [mm]	Wymiar A [mm]	Wymiar B [mm]
DN 400	3,0	4,0	2000	515	540
DN 500	4,0	6,0	2000	620	660
DN 600	5,0	6,0	2000	735	780
DN 700	5,0	6,0	2000	845	910
DN 800	5,0	8,0	1000	940	1020
DN 1000	6,0	8,0	1000	1200	1300
DN 1200	6,0	8,0	1000	1380	1500
Na zamówienie inne wymiary i grubości ścianek rur.					

Jak zamawiać:

Aby poprawnie zamówić "Rurę osłonową dwudzielną" wymagane są następujące informacje:

Średnica rury przewodowej [mm], długość przepustu oraz materiał wykonania

lub

Średnica nominalna rury osłonowej dwudzielnej, długość przepustu oraz materiał wykonania

Skład produktu

Materiał	Rodzaj	[szt]
Połówka rury osłonowej dwudzielnej	Stal ocynkowana, Stal kwasoodporna 1.4307	2
Uszczelka czołowa	EPDM, NBR	1
Uszczelka płaska	EPDM, NBR	2
Śruba M10 lub M12	stal ocynkowana, A2	*
Nakrętka M10 lub M12	stal ocynkowana, A2	*
Podkładka 10,5 lub 13	stal ocynkowana, A2	*
* - odpowiednio do rozmiaru oraz długości rury osłonowej dwudzielnej		

W przypadku braku określenia materiału wykonania oferowana oraz sprzedawana jest wersja ocynkowana.

Istnieje możliwość przyspawania do rury osłonowej dwudzielnej mufy pod sączek wężowy (1; 1,25; 1,5; 2 cale).

Dokumenty:

Do produktu dostępne są następujące dokumenty dopuszczające do obrotu:

- Krajowa Ocena Techniczna ITB-KOT-2017/0023 wydanie 1,
- Krajowa Deklaracja Właściwości Użytkowych.

Produkty uzupełniające

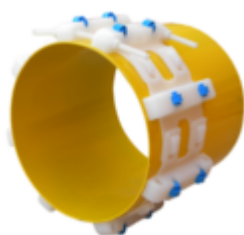
**PŁOZA L**

Zakres średnic - 110 - 400 mm.

Płozą bez elementów metalowych.

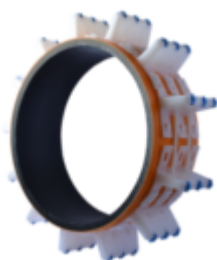
**PŁOZA R**

Zakres średnic - 160 - 420 mm

**PŁOZA TR**

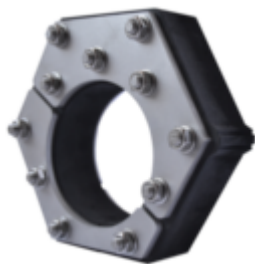
Zakres średnic - 151 - 414 mm.

Płozą nie posiada elementów metalowych.

**PŁOZA ZR**

Zakres średnic - 300 - 805 mm.

Płozą nie posiada elementów metalowych



GP-RODS

Uszczelnienie ciśnieniowe
Inne kształty