

Kod strony:
XC319208

Uszczelnienie typ WGC

Bezcisnieniowe przyłącza do budynków

- SILIKON (-55°C - +230°C)
- NBR (-20°C - +90°C)
- Temperatura pracy:** EPDM (-30°C - +100°C)
- Materiał uszczelniający:** EPDM, NBR, SILIKON
- Materiał pierścienia:** Stal kwasoodporna 1.4307
- Max ciśnienie pracy:** Bezcisnieniowe
- Zakres średnic:** DN 25 - DN 250



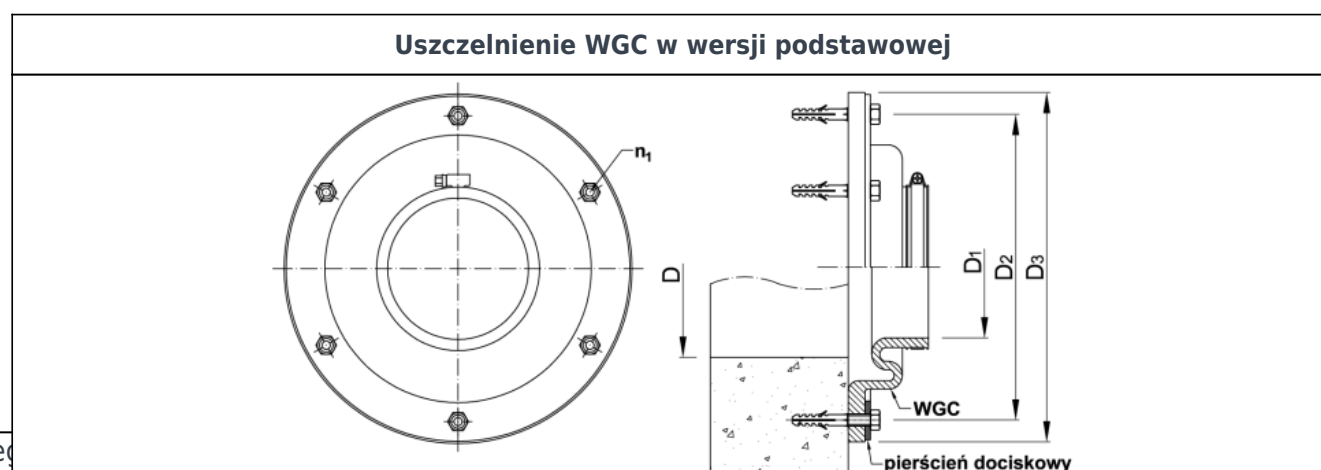
ZMIANA

Uszczelnienie typu WGC przeznaczone jest do wykonywania bezcisnieniowych, szczelnych przepustów rurowych z uwzględnieniem wodo i gazoszczelności. Główne zastosowanie to przyłącza do budynków dla sieci ciepłowniczych, wodociągowo - kanalizacyjnych i gazowych. Uszczelnienie daje możliwość przemieszczeń rury względem przegrody budowlanej bez rozszczelnienia połączenia (nie stanowi punktu stałego).

Zastosowanie:

- przyłącza do budynków dla sieci ciepłowniczych, wodociągowo - kanalizacyjnych i gazowych

Schemat:



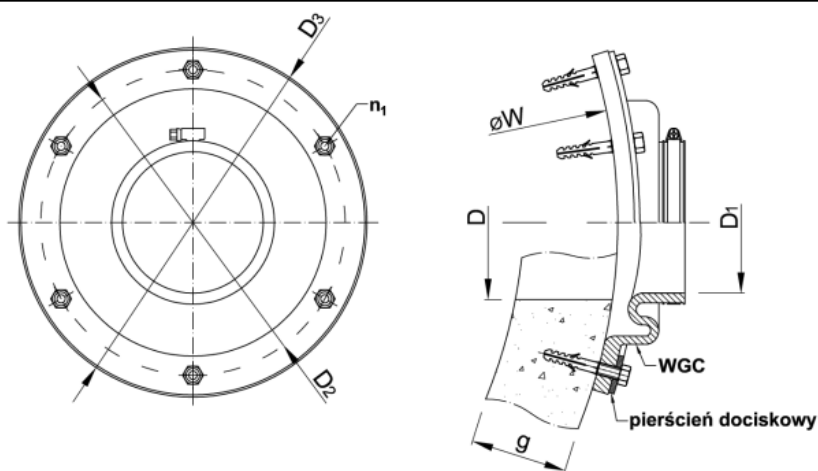
D - średnica otworu	D ₃ - zewnętrzna średnica uszczelnienia
D ₁ - wewnętrzna średnica uszczelnienia	n ₁ - ilość kotew (zależnie od średnicy uszczelnienia)
D ₂ - średnica kotwienia	

Tabela doboru:

Lp.	DN	D ₁	D ₂	D ₃	Zakres stosowania [mm]	Średnica otworu - max [mm]*
1	25	30	126	150	32 - 35	65
2	32	38	135	159	40 - 44	70
3	40	46	142	167	48 - 52	80
4	50	57	150	180	60 - 65	90
5	65	72	167	193	75 - 78	110
6	80	84	184	209	88 - 94	120
7	100	104	220	251	108 - 116	150
8	125	121	237	270	125 - 140	170
9	150	155	275	307	158 - 172	200
10	200	196	328	360	200 - 225	250
11	250	248	410	440	250 - 280	320

Modyfikacje:

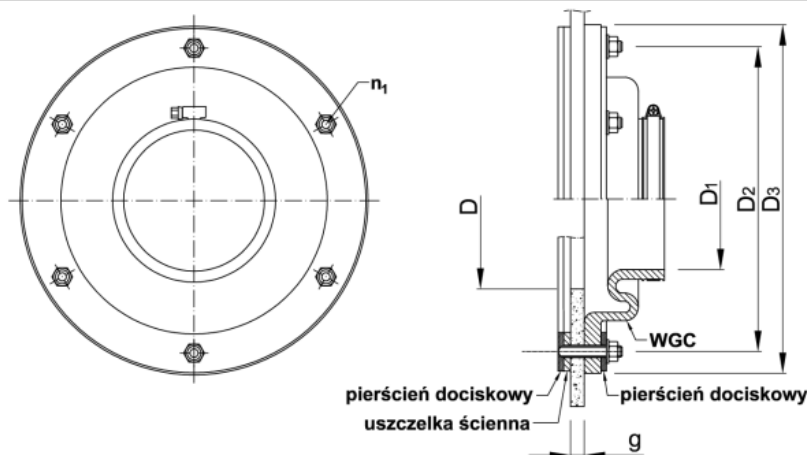
Uszczelnienie WGC w wersji zawalcowanej



D - średnica otworu	øW - średnica zewnętrzna studni
D ₁ - wewnętrzna średnica uszczelnienia	g - grubość studni
D ₂ - średnica kotwienia	n ₁ - ilość kotew (zależnie od średnicy uszczelnienia)
D ₃ - zewnętrzna średnica uszczelnienia	

Uszczelnienie WGC przystosowane do montażu na wąskiej ścianie

Uszczelnienie posiada dodatkowo pierścień z przyspawanymi szpilkami, który montujemy wewnątrz (zbiornika, przegrody)



D - średnica otworu

D₃ - zewnętrzna średnica uszczelnienia

D₁ - wewnętrzna średnica uszczelnienia

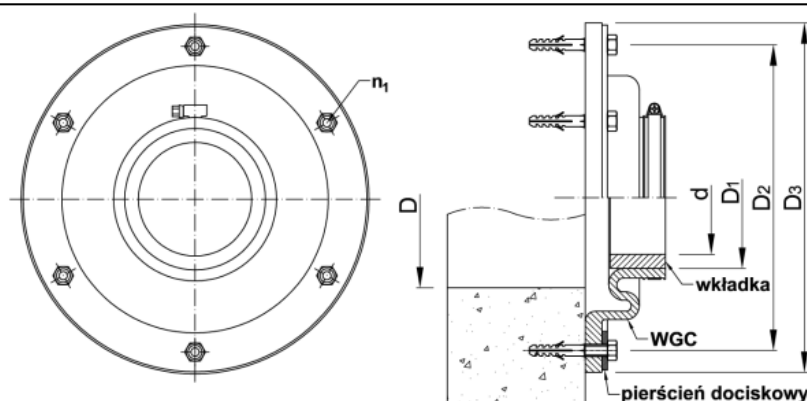
g - grubość przegrody

D₂ - średnica podziałowa szpilek

n₁ - ilość kotew (zależnie od średnicy uszczelnienia)

Uszczelnienie WGC z elastomerową wkładką

Uszczelnienie posiada dodatkowo wkładkę elastomerową pozwalającą na uszczelnianie mniejszych rur niż w wersji standardowej



D - średnica otworu

D₃ - zewnętrzna średnica uszczelnienia

D₁ - wewnętrzna średnica uszczelnienia

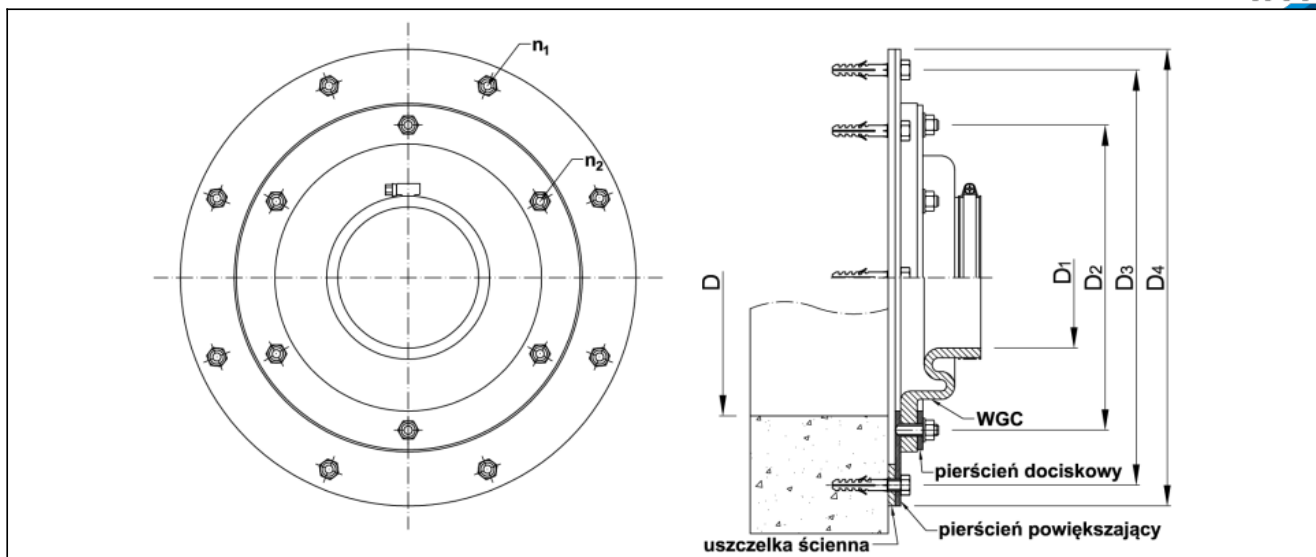
d - wewnętrzna średnica wkładki

D₂ - średnica kotwienia

n₁ - ilość kotew (zależnie od średnicy uszczelnienia)

Uszczelnienie WGC z pierścieniem powiększającym

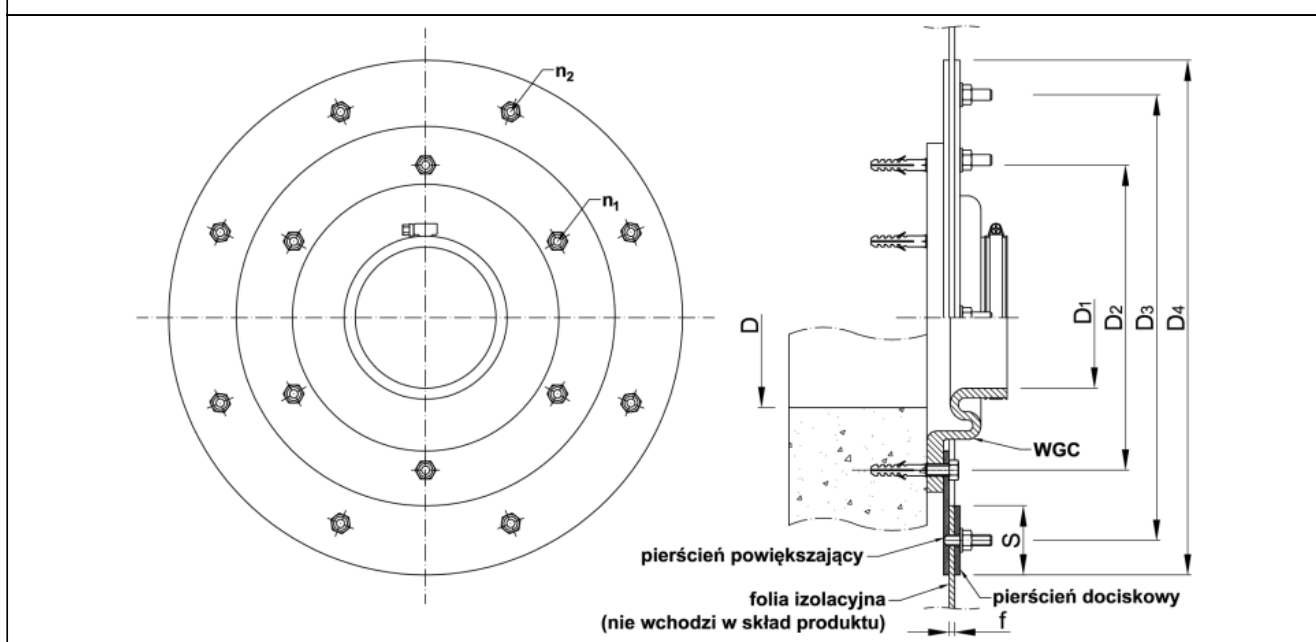
Uszczelnienie dodatkowo posiada pierścień pozwalający na montaż w otworze większym niż katalogowy.



D - średnica otworu	D ₄ - zewnętrzna średnica uszczelnienia
D ₁ - wewnętrzna średnica uszczelnienia	n ₁ - ilość szpilek (zależnie od średnicy uszczelnienia)
D ₂ - średnica szpilek mocujących uszczelnienie	n ₂ - ilość kotew (zależnie od średnicy rury)
D ₃ - średnica kotwienia	

Uszczelnienie WGC z pierścieniem umożliwiającym montaż folii izolacyjnej

Uszczelnienie dodatkowo posiada pierścień przygotowany do dociskania geomembrany lub folii izolacyjnej



D - średnica otworu	S - szerokość pierścienia dociskającego folię
D ₁ - wewnętrzna średnica uszczelnienia	f - grubość folii (max 15mm)
D ₂ - średnica kotwienia	n ₁ - ilość kotew (zależnie od średnicy rury)
D ₃ - średnica szpilek mocujących pierścienia dociskowego	n ₂ - ilość szpilek (zależnie od średnicy uszczelnienia)
D ₄ - zewnętrzna średnica uszczelnienia	

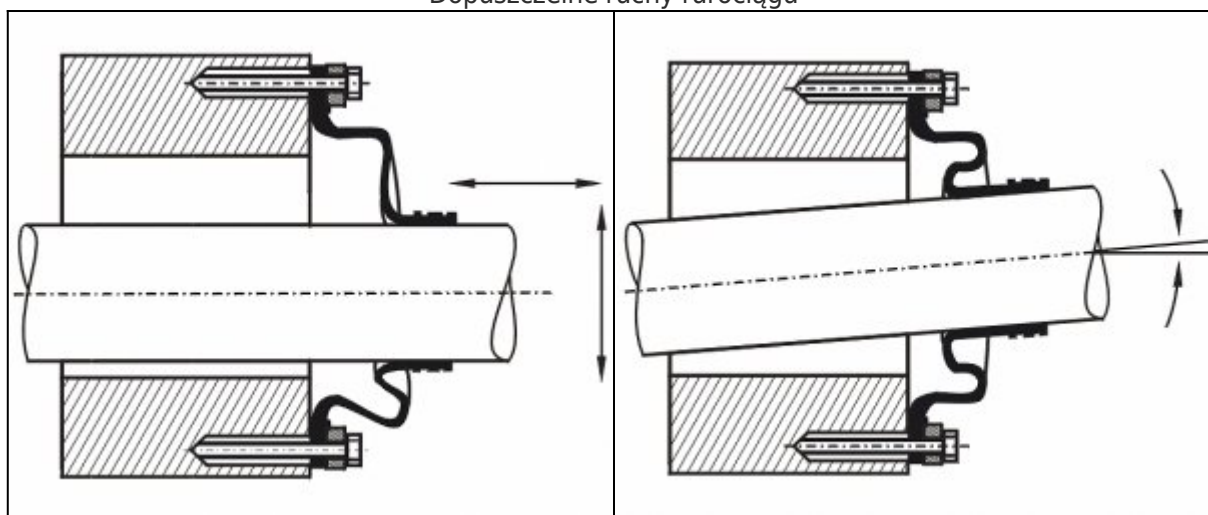
Wersje wykonania:

Lp.	Uszczelnienie	Pierścień dociskowy	Opaska zaciskowa	Dostępność	
1	EPDM	Stal kwasoodporna 1.4307	Stal nierdzewna (W2)	z magazynu	Wersja standardowa
2	NBR	Stal kwasoodporna 1.4307	Stal nierdzewna (W2)	na zamówienie	
3	SILIKON	Stal kwasoodporna 1.4307	Stal nierdzewna (W2)	na zamówienie	

Zalety:

- umożliwienie ruchu rurociągu w przepuście w trzech płaszczyznach bez rozszczelnienia połączenia, na skutek np. zmian temperatury,
- możliwość stosowania w miejscach gdzie istnieje różnica osiadania w gruncie rurociągu i budynku,
- brak konieczności stosowania tulei osłonowej lub wiercenia otworu o dużej dokładności wykonania,
- łatwy montaż, bezobsługowa eksploatacja, odporność korozyjna

Dopuszczalne ruchy rurociągu



Jak zamawiać:

Aby poprawnie zamówić uszczelnienie typu "WGC" wymagane są następujące informacje:

Średnica otworu oraz średnica zewnętrzna rury przewodowej.

Przy zamawianiu wersji zmodyfikowanych prosimy o kontakt z działem ofert

Skład produktu

Element	Materiał	[szt]
Elastomer	EPDM, NBR, SILIKON	1
Pierścień dociskowy	Stal kwasoodporna 1.4307	1
Opaska zaciskowa	Stal nierdzewna (W2)	1
Kołek rozporowy	A2	*tel. +48 32 2345 955

Element	Materiał	[szt]
Koszulka kołka rozporowego	tworzywo sztuczne	*
* w zależności od rozmiaru uszczelnienia		

W przypadku braku określenia materiału wykonania oferowana oraz sprzedawana jest wersja standardowa.

Dokumenty:

Do produktu dostępne są następujące dokumenty dopuszczające do obrotu:

- Krajowa Ocena Techniczna ITB-KOT-2017/0023 wydanie 2,
- Krajowa Deklaracja Właściwości Użytkowych.