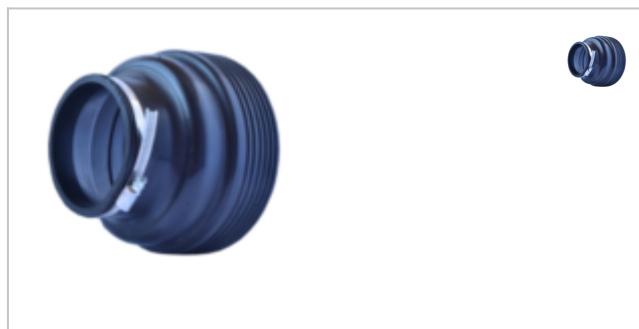


Kod strony:  
XC32299

## ZW

**Max ciśnienie pracy:** Bezciśnieniowe  
**Zakres średnic:** DN 80 - DN 300  
**Materiał opasek:** Stal kwasoodporna 1.4307  
 - Stal nierdzewna (W2)  
**Materiał uszczelnienia:** EPDM  
**Temperatura pracy:** EPDM (-30°C - +100°C)

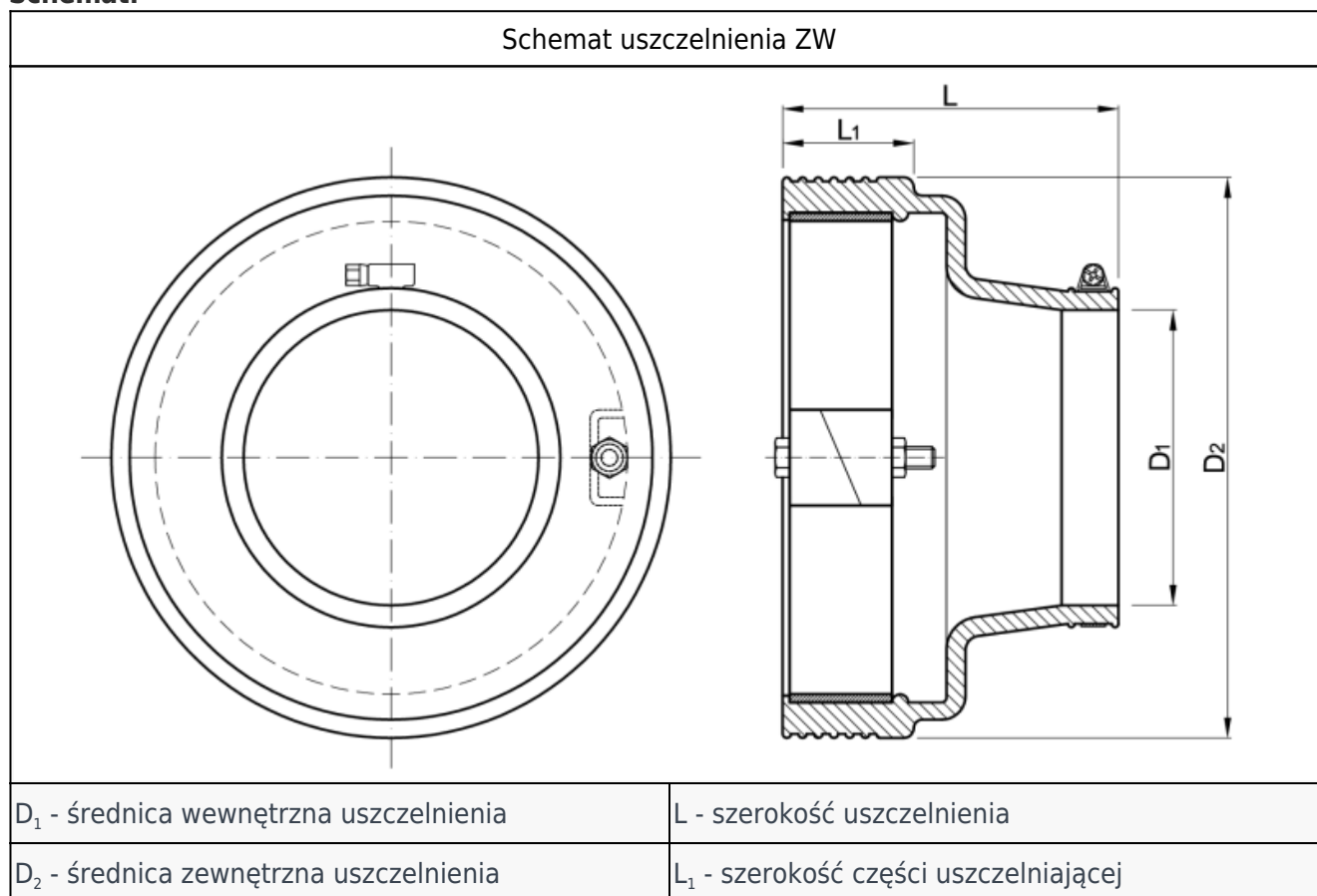


Uszczelnienia typu "ZW" przeznaczone są do bezciśnieniowego uszczelniania wejść rurociągów do wszelkiego rodzaju zbiorników betonowych ze szczególnym uwzględnieniem studzienek kanalizacyjnych.

### Zastosowanie:

- przyłącza do budynków dla sieci ciepłowniczych, wodociągowo - kanalizacyjnych, gazowych oraz wejścia do studni z kręgów betonowych

### Schemat:



### Wersje wykonania:

Lp.	Materiał uszczelniający	Materiał pierścienia rozprężnego	Materiał opaski	Dostępność
1	EPDM	Stal kwasoodporna 1.4307	Stal nierdzewna (W2)	z magazynu

### Zalety:

- maksymalne przemieszczenie kątowe rurociągu 12 stopni,
- maksymalne przemieszczenie liniowe do 50mm.

### Cel stosowania:

Zabezpieczenie przed infiltracją wód gruntowych do zbiornika lub sieci kanalizacyjnej a także uniemożliwia wydostanie się na zewnątrz ścieków z kanalizacji.

Tabela doboru

Lp.	DN	D <sub>1</sub>	D <sub>2</sub>	L
1	80	78 - 96	160	120
2	100	108 - 118	200	120
3	150	155 - 170	250	120
4	200	200 - 225	300	120
5	250	250 - 280	350	120
6	300	310 - 330	400	120

### Jak zamawiać:

Aby poprawnie zamówić uszczelnienie typu "ZW" wymagane są następujące informacje:

### Średnica otworu oraz rury przewodowej

lub

### Rozmiar uszczelnienia

Skład produktu

Lp.	Materiał	Rodzaj	[szt]
1	Uszczelnienie	EPDM	1
2	Pierścień rozprężny	Stal kwasoodporna 1.4307	1
3	Opaska zewnętrzna	stal nierdzewna (W2)	1
4	Śruba opaski wewnętrznej	A2	1

### Dokumenty:

Do produktu dostępne są następujące dokumenty dopuszczające do obrotu:

- Krajowa Ocena Techniczna ITB-KOT-2017/0023 wydanie 1,
- Krajowa Deklaracja Właściwości Użytkowych.

